

seria EQUATION

WANNA WOLNOSTOJĄCA

INSTRUKCJA MONTAŻU I UŻYTKOWANIA

WAŻNE ZALECENIA INSTALACYJNE



Przed rozpoczęciem montażu i użytkowania należy przeczytać dokładnie całą instrukcję. Warunkiem bezpiecznej, bezawaryjnej i długotrwałej eksploatacji jest ściśle przestrzeganie zasad prawidłowego montażu, obsługi i konserwacji zawartych w niniejszej instrukcji. W razie niezrozumienia instrukcji skontaktować się z serwisem producenta.



Przed przystąpieniem do montażu należy skontrolować produkt pod kątem kompletności (wyposażenie, kształt, kolor, wymiary) oraz ewentualnych wad fizycznych (zarysowania, pęknięcia itp.) lub uszkodzeń mechanicznych powstałych w czasie transportu. W przypadku niezgodności należy przerwać montaż oraz skontaktować się z dostawcą produktu lub serwisem producenta.



Montaż wanny należy zlecić wykwalifikowanemu instalatorowi, posiadającemu odpowiednie doświadczenie oraz wiedzę w zakresie montażu produktów sanitarnych oraz prac hydraulicznych.



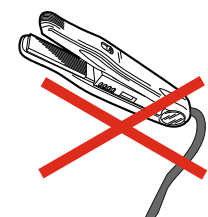
Podłoże na którym będzie instalowana wanna powinno zapewniać stabilne, pewne i poziome jej ustawienie. Wszelkie wyposażenie, które w sposób mechaniczny mogłoby uszkodzić powierzchnię akrylową powinno znajdować się w bezpiecznej odległości. Wanna wykonana jest z termo-formowanej płyty akrylowej, co oznacza, że nie powinna być przechowywana bądź instalowana w pobliżu silnych źródeł ciepła!



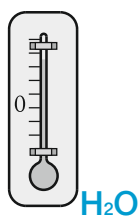
Montaż powinien uwzględniać łatwość dostępu serwisowego, bez konieczności demontażu innych urządzeń lub elementów zabudowy. Podczas prac montażowych należy odpowiednio zabezpieczyć powierzchnię produktu przed ewentualnym zabrudzeniem lub uszkodzeniem. Nie kłaść narzędzi używanych do montażu na powierzchni lub wewnątrz wanny!


PO ZAKOŃCZENIU MONTAŻU NALEŻY PRZEKAZAĆ NINIEJSZĄ INSTRUKCJĘ NABYWCY PRODUKTU LUB OSOBOM, KTÓRE BĘDĄ GO UŻYWAĆ! PROSZĘ ZACHOWAĆ INSTRUKCJĘ, ABY MÓC Z NIEJ KORZYSTAĆ W PRZYSZŁOŚCI LUB PRZEKAZAĆ JĄ KOLEJNYM WŁAŚCICIELOM BĄDŹ UŻYTKOWNIKOM PRODUKTU.

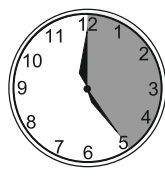
WSKAZÓWKI DOTYCZĄCE BEZPIECZEŃSTWA




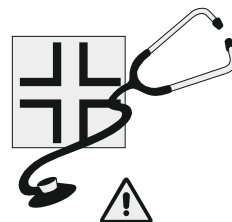
 > AC 12V



 > 40°C



 max. 25 min.



PRZED PIERWSZYM UŻYCIEM PRODUKTU NALEŻY BEZWZGLĘDNIEM ZAPOZNAĆ SIĘ Z PONIŻSZYMI INFORMACJAMI!



W trakcie kąpieli w wannie bezwzględnie nie dotykać i nie używać urządzeń elektrycznych (np. lokówka, suszarka do włosów itp.) zasilanych prądem o napięciu większym niż 12V! Urządzenia te muszą być umieszczone lub tak przymocowane, aby uniemożliwić ich wpadnięcie do wanny oraz by nie znajdowały się one w zasięgu dotyku osoby kąpiącej się!



W trakcie kąpieli zaleca się temperaturę wody nie wyższą niż 40°C. Zbyt gorąca woda może być niebezpieczna dla zdrowia (np. grozić poparzeniem lub spowodować zaskórnicę).



Niniejszy produkt nie jest przeznaczony do użytkowania przez osoby (w tym dzieci) o ograniczonej zdolności fizycznej, czuciowej lub psychicznej lub osoby nie mające doświadczenia lub znajomości produktu, chyba że odbywa się to pod nadzorem lub zgodnie z instrukcją użytkowania produktu, przekazanej przez osoby odpowiedzialne za ich bezpieczeństwo.



Ze względów bezpieczeństwa dzieci powinny korzystać z wanny wyłącznie pod nadzorem i opieką osób dorosłych. Należy zwracać uwagę, aby dzieci nie bawiły się w wannie lub elementami osprzętu wanny.



Osoby z zaburzeniami układu krążenia (choroba wieńcowa, zawał lub niewydolność serca, niedrożność tętnic obwodowych), cierpiące na niewydolność nerek, infekcje lub stany zapalne, choroby zakaźne, epilepsję, chorzy na cukrzycę oraz kobiety ciężarne powinny zasięgnąć porady lekarskiej i sprawdzić, czy nie ma przeciwwskazań do korzystania z produktu.



Używanie narkotyków lub napojów alkoholowych przed lub podczas korzystania z wanny może prowadzić do utraty przytomności z możliwością utonięcia. Nigdy nie używaj wanny pod wpływem alkoholu, antykoagulantów, stymulantów, leków przeciwhistaminowych, środków zwężających naczynia krwionośne, leków rozszerzających naczynia krwionośne, leków nasennych, narkotyków lub środków uspokajających. Nie wolno palić w trakcie kąpieli.

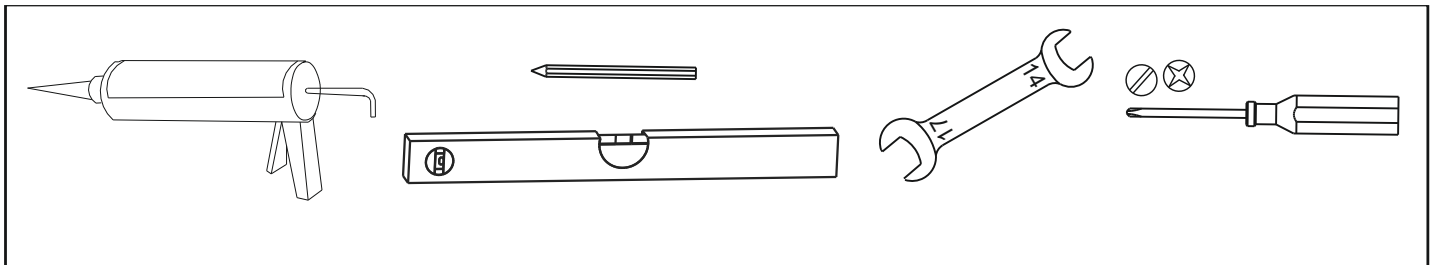


Podczas wchodzenia i wychodzenia z wanny należy zachować szczególną ostrożność, aby zapobiec obrażeniom i upadkom. W razie potrzeby należy zamontować odpowiedni uchwyt, aby bezpiecznie wchodzić i wychodzić z wanny.

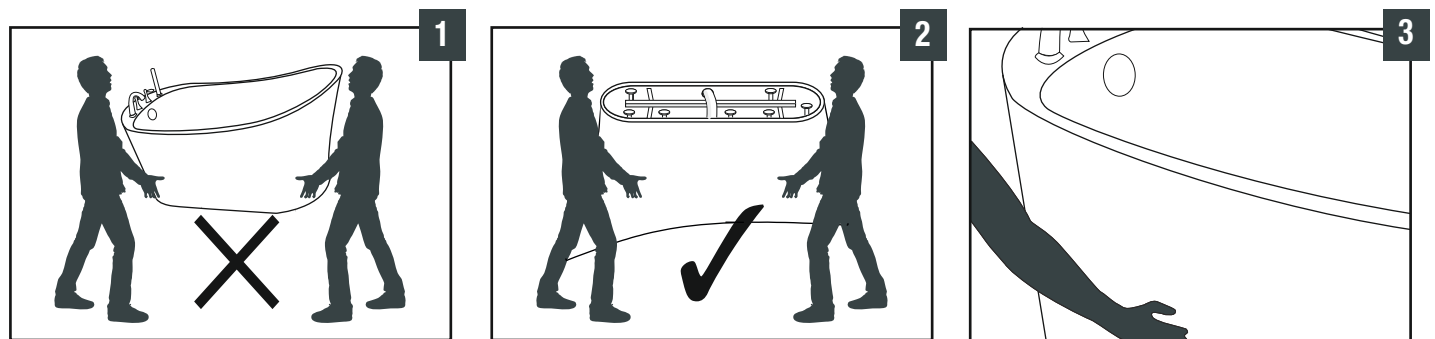
MONTAŻ PRODUKTU

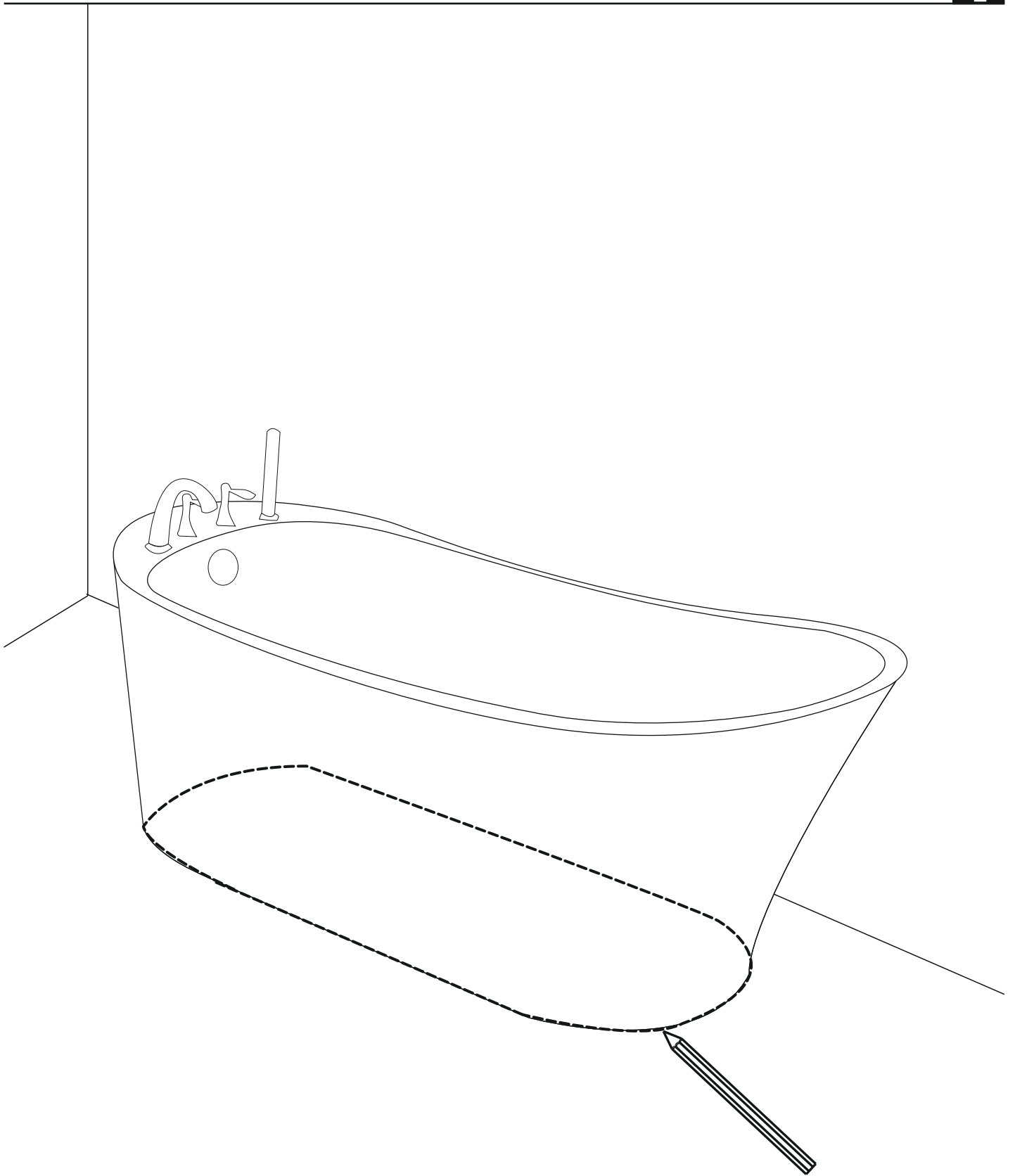


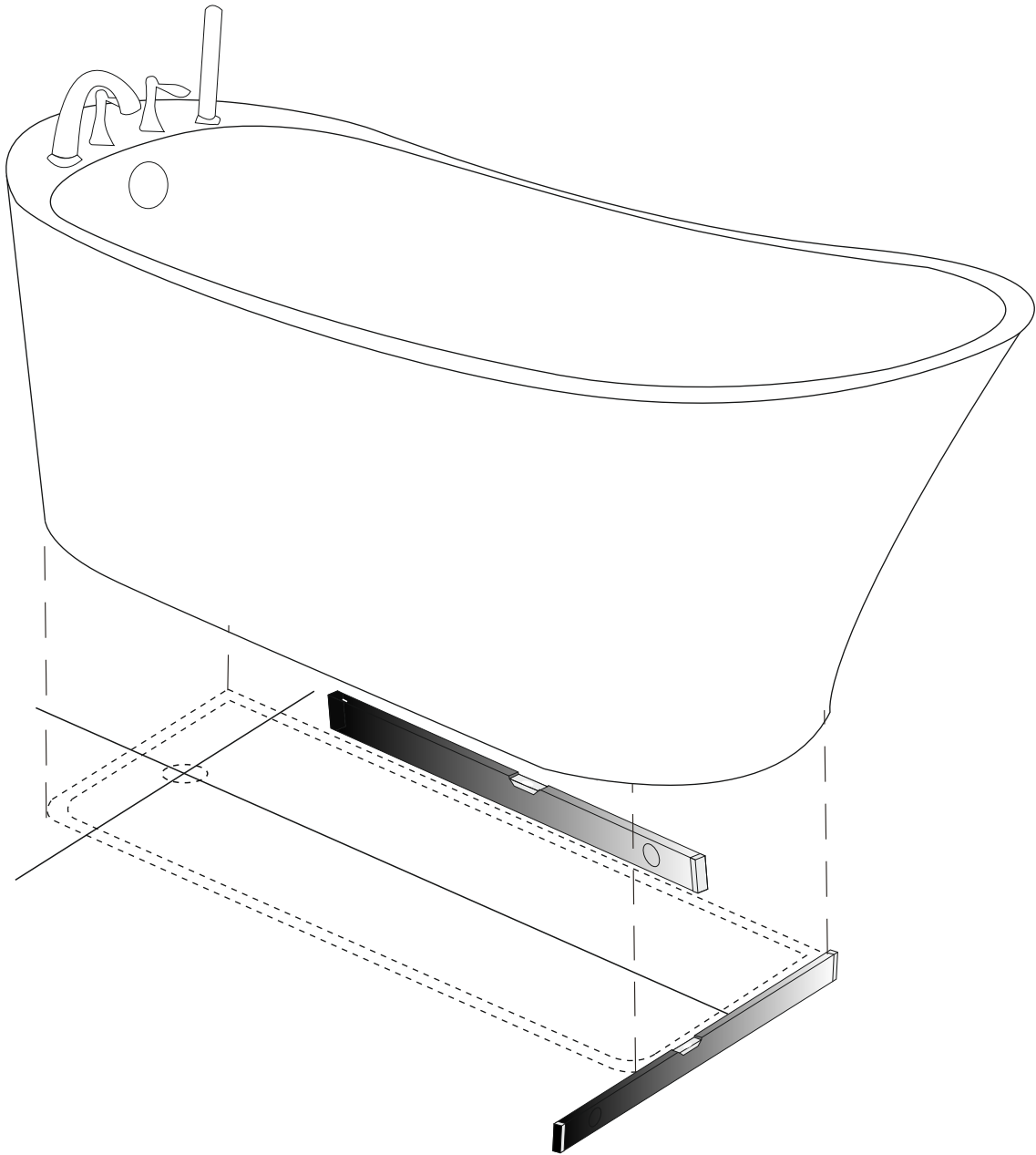
DO MONTAŻU PRZYGOTUJ:

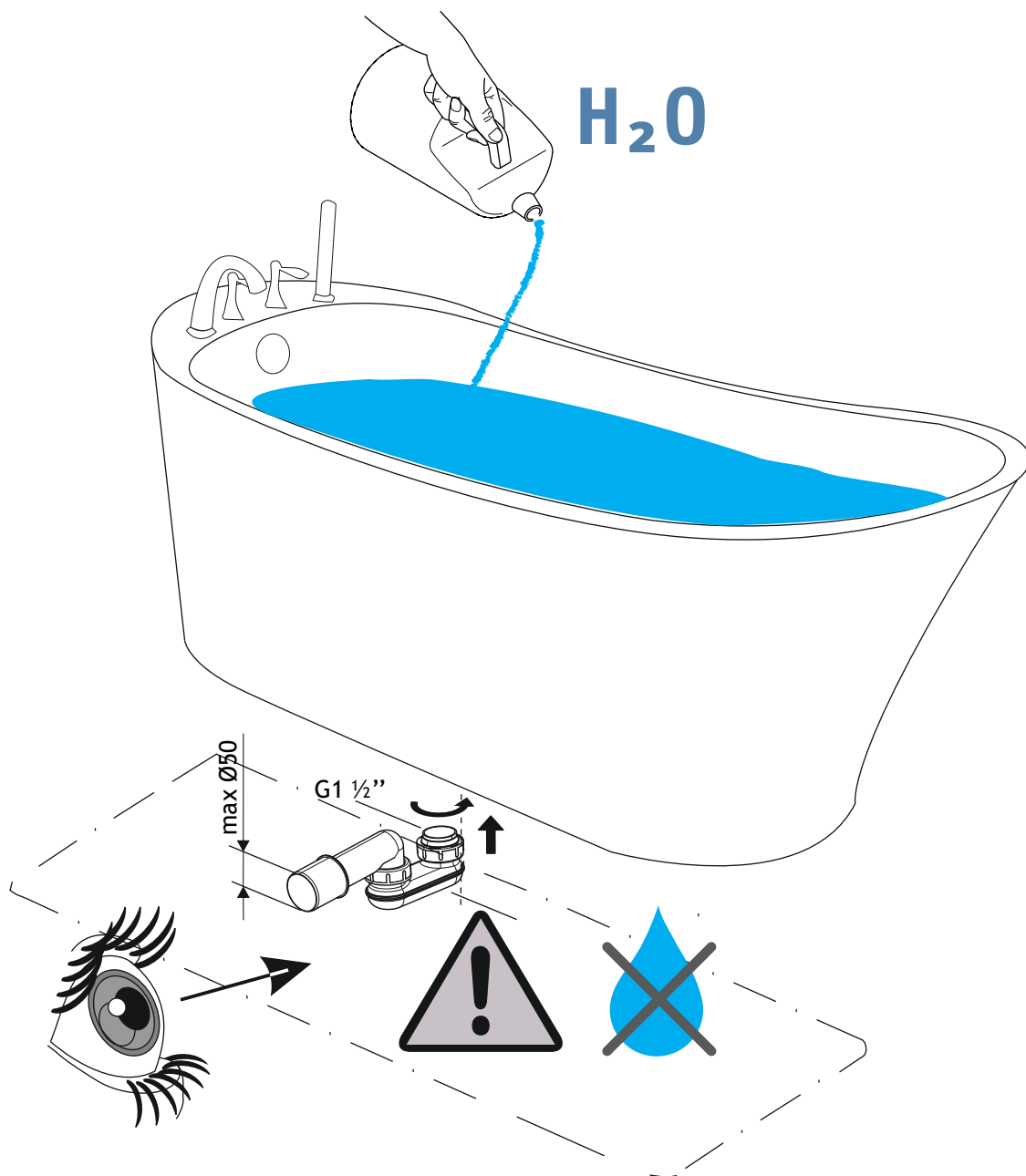
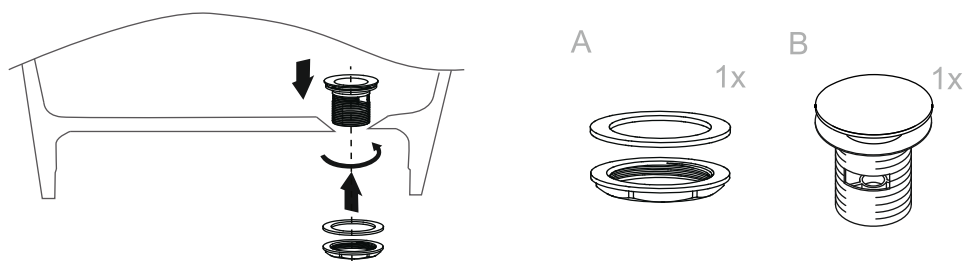


Wyżej wymienione narzędzia montażowe należy przygotować we własnym zakresie, nie są one dołączone do zestawu.

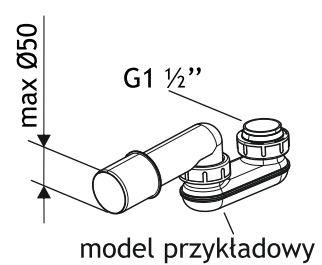
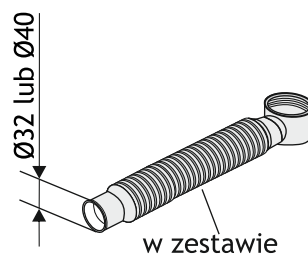


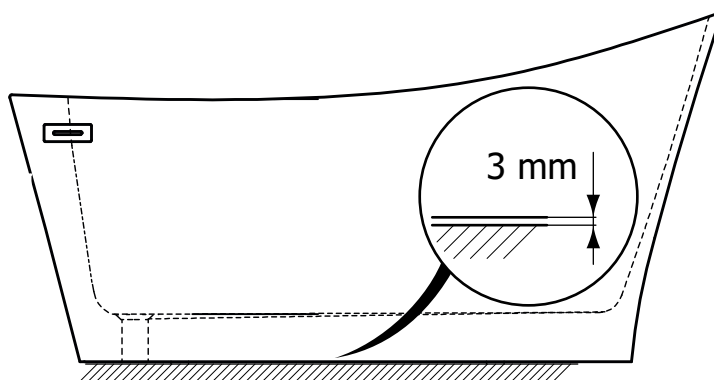
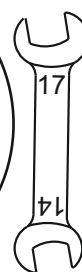
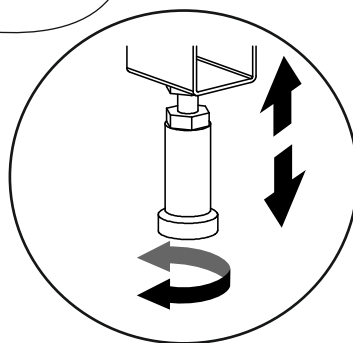
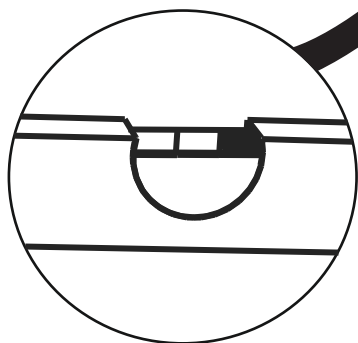
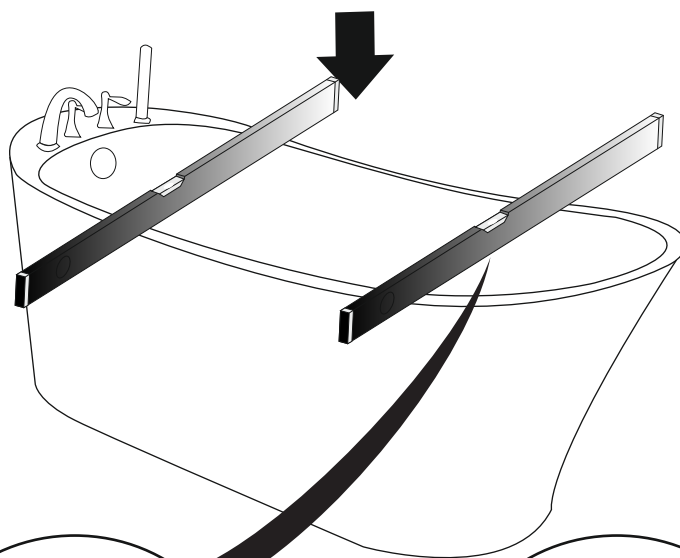
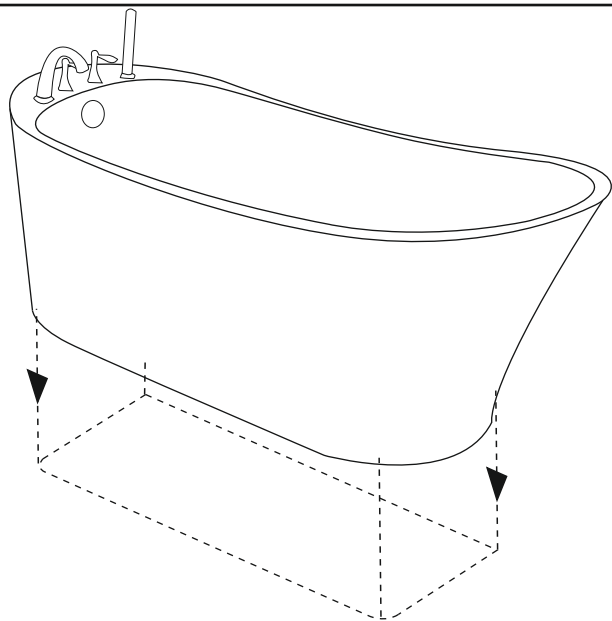


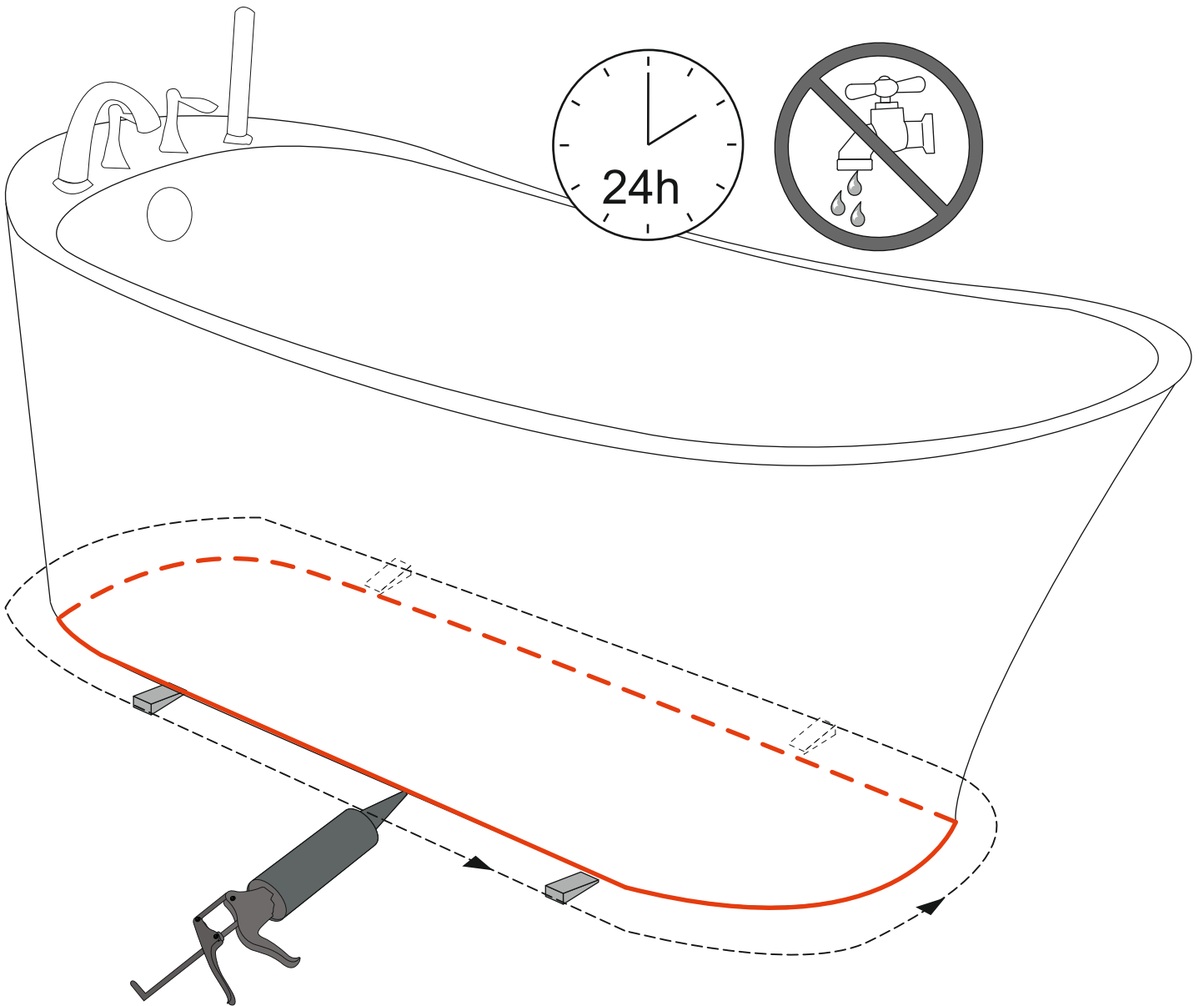




Producent zaleca wymianę karbowanej rury odpływowej na syfon z blokadą antyzapachową

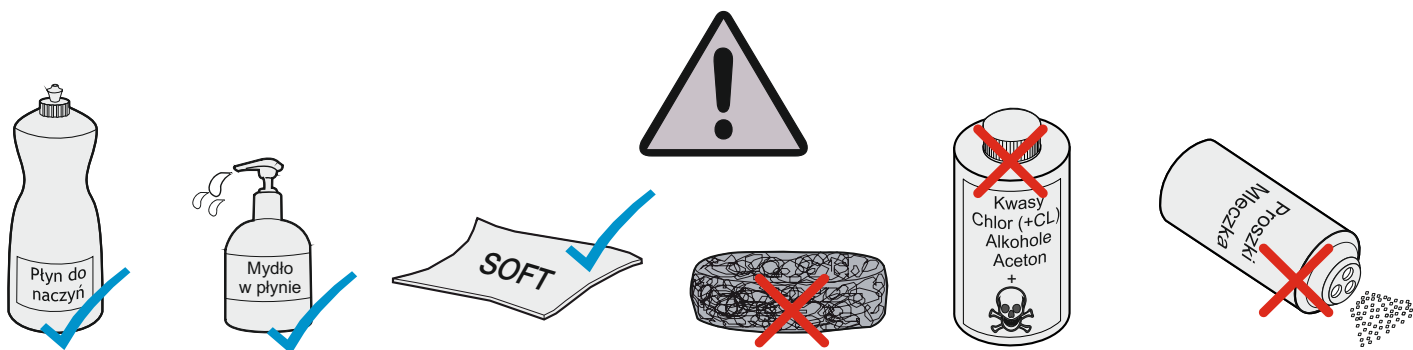








EKSPLOATACJA I CZYSZCZENIE



Po każdej kąpeli powierzchnię wyrobu należy spłukać czystą bieżącą wodą. Pozostałe resztki wody należy wytrzeć do sucha za pomocą miękkiej ściereczki (nie stosować ścierek lub gąbek, które zawierają w swojej strukturze elementy szorstkie lub trące). Czyścić okresowo za pomocą miękkiej ściereczki lub gąbki, stosując jedynie roztwór wody i mydła w płynie. Nie używać proszków, mleczek, past i innych środków czyszczących zawierających substancje ściernie - mogą one doprowadzić do zarysowania powierzchni wyrobu lub jej uszkodzenia. Do czyszczenia silniejszych zabrudzeń można stosować środki czyszczące polecane przez ich producentów, którzy na opakowaniu lub ulotce reklamowej wyraźnie podają sposób ich użycia z uwzględnieniem celu stosowania (czyszczenie, pielęgnacja powierzchni z akrylu sanitarnego) - przed pierwszym użyciem lub w razie wątpliwości należy wypróbować ich działanie na niewidocznej powierzchni wyrobu.

NAPRAWA POWIERZCHNI AKRYLOWEJ

Zarysowania (nie większe niż 0,2 mm) można usunąć szlifując powierzchnię papierem ściernym wodoodpornym nr 400, a następnie papierem nr 600 i 800, aż do usunięcia zarysowań. Następnie należy polerować powierzchnię pastą polerską używaną do polerowania powierzchni lakierniczych samochodu, aż do uzyskania połysku. W przypadku zmatowienia powierzchni akrylu zaleca się polerować powierzchnię w/w pastą polerską aż do osiągnięcia efektu połysku. Naprawę większych uszkodzeń powierzchni (głębokie rysy, odpryski, wytrawienia powierzchni itp.) należy powierzyć wyspecjalizowanym instalatorom bądź Autoryzowanym Punktom Serwisowych Producenta!

MONTAŻ ARMATURY SANITARNEJ

Producent zdecydowanie zaleca, aby wykonanie otworów w wannie w celu instalacji armatury (np. bateria nawannowa) lub innych urządzeń powierzyć profesjonalnemu instalatorowi/serwisantowi. Montaż tego typu produktów nie narusza gwarancji udzielonej na produkt, nie mniej ewentualne błędy spowodowane wadliwym wykonaniem prac instalacyjnych mogą uszkodzić nieodwracalnie powierzchnię produktu. Model baterii (innych akcesoriów) należy dobrać po kątem możliwości instalacji na korpusie wanny!

Sigma Trade s.c., ul. Przędzalniana 6F, 15-688 Białystok

Obsługa Klienta: ☎ +48 85 733 52 12, e-mail: biuro@essente.pl

Dział Serwisu: ☎ +48 85 733 52 13, e-mail: serwis@essente.pl

<http://www.essente.pl>

